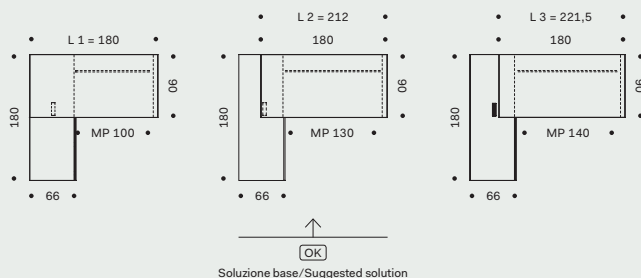
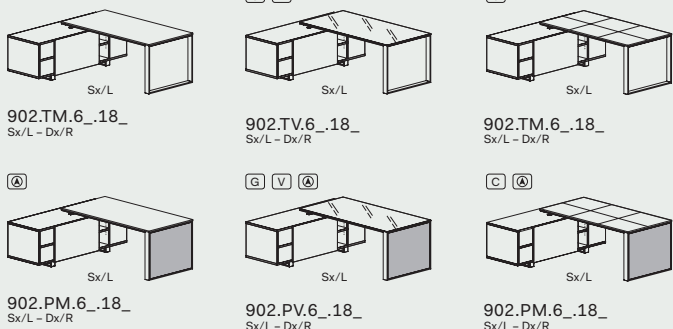


Tavoli scrivania L 180 con mobile di servizio P 66 (Dx o Sx)/Desks W 180 with service unit D 66 (R or L)

L = L1 - L2 - L3 P 180 x H 75 L = L1 - L2 - L3 P 180 x H 74 L = L1 - L2 - L3 P 180 x H 75

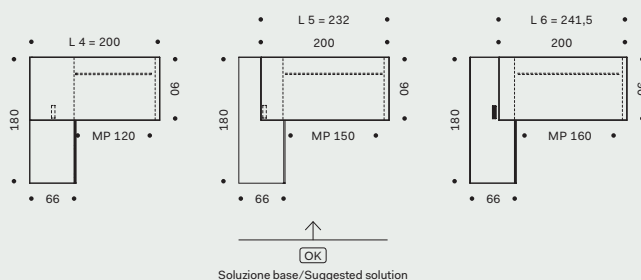
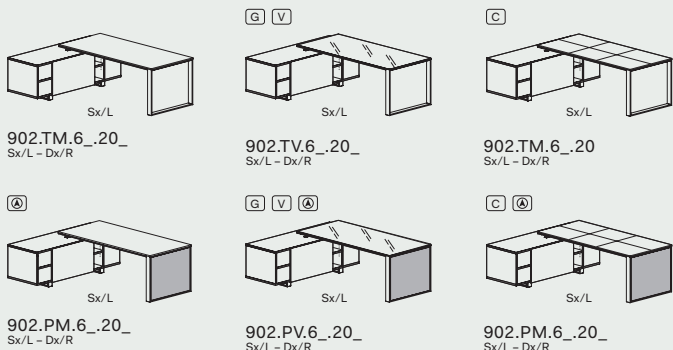
Schema delle 3 posizioni di montaggio/Scheme of 3 assembling solutions



Tavoli scrivania L 200 con mobile di servizio P 66 (Dx o Sx)/Desks W 200 with service unit D 66 (R or L)

L = L4 - L5 - L6 P 180 x H 75 L = L4 - L5 - L6 P 180 x H 74 L = L4 - L5 - L6 P 180 x H 75

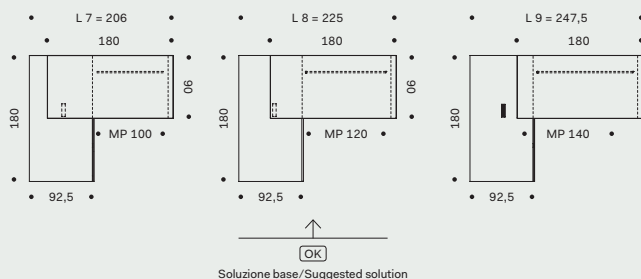
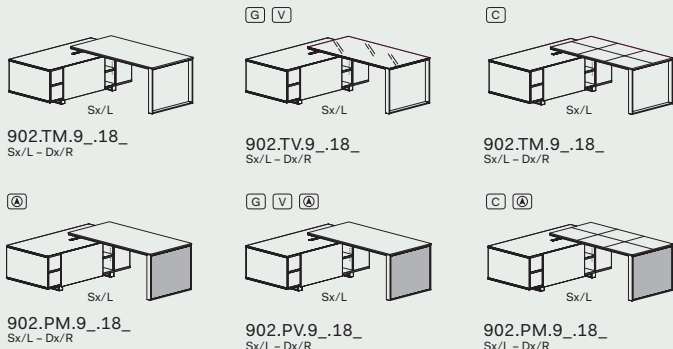
Schema delle 3 posizioni di montaggio/Scheme of 3 assembling solutions



Tavoli scrivania L 180 con mobile di servizio P 92,5 (Dx o Sx)/Desks W 180 with service unit D 92,5 (R or L)

L = L7 - L8 - L9 P 180 x H 75 L = L7 - L8 - L9 P 180 x H 74 L = L7 - L8 - L9 P 180 x H 75

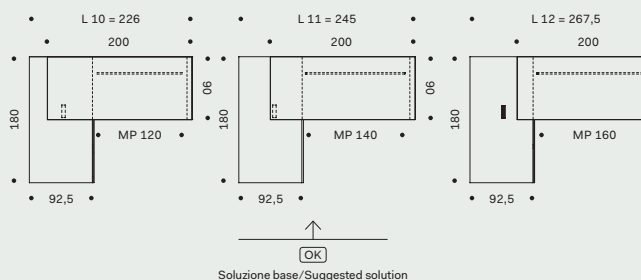
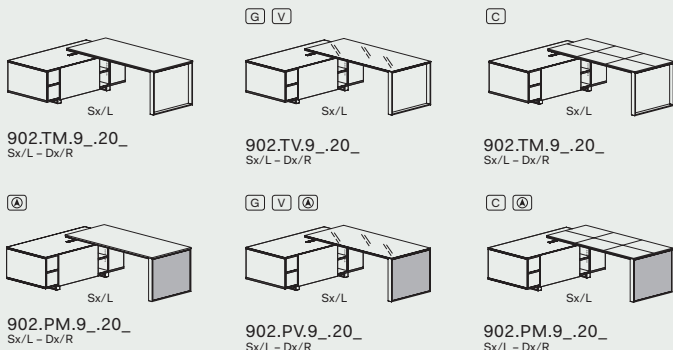
Schema delle 3 posizioni di montaggio/Scheme of 3 assembling solutions



Tavoli scrivania L 200 con mobile di servizio P 92,5 (Dx o Sx)/Desks W 200 with service unit D 92,5 (R or L)

L = L10 - L11 - L12 P 180 x H 75 L = L10 - L11 - L12 P 180 x H 74 L = L10 - L11 - L12 P 180 x H 75

Schema delle 3 posizioni di montaggio/Scheme of 3 assembling solutions



Note:

1 Le finiture impiallacciato, gres e cuoio non sono in pronta consegna. Per la disponibilità contattare l'ufficio commerciale /Veneered, porcelain stoneware and leather finishes are not in prompt delivery. Please contact the commercial department to check availability;

2 I tavoli possono essere montati sui mobili di servizio (destri o sinistri) scegliendo tra 3 diverse posizioni. Per ogni soluzione compositiva è disponibile la dimensione del corrispondente modesty panel (vedi relativa quota indicata con MP) mentre il canale passacavi si ordina secondo la lunghezza del piano di

lavoro utilizzato/The desks can be mounted on service units (right or left hand) in 3 different positions. Find the proper modesty panel to match the chosen composition (see sizes indicated with MP), while the cable channels change according to the size of the worktop;

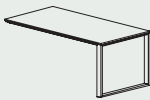
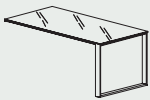
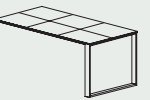
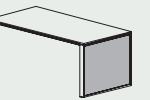
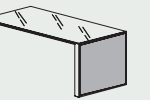
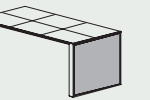
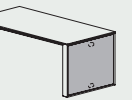
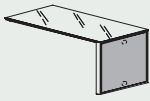
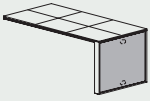
3 Le dimensioni sono espresse in cm - consultare il listino prezzi per le caratteristiche tecniche, i codici degli articoli e delle finiture/Dimensions are stated in cm - for technical characteristics, article code numbers and finishing see price list;

■ Prodotti non in pronta consegna. Per la disponibilità contattare l'ufficio commerciale/Items not in prompt delivery. Please contact the commercial department to check availability;


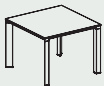





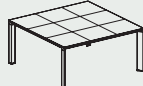




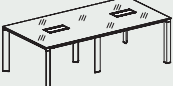

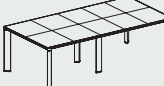
Ⓐ Articolo subordinato a commessa minima. Previsto anche nella versione con fori e tappi passacavi (Optional - Vedere listino) /Item tied-up to a minimum quantity production. Also foreseen in a version including holes and out-let lids. (Optional - Refer to price list);

V Vetro/Glass; C Cuoio/Leather; G Gres/Gres.


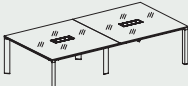

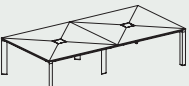



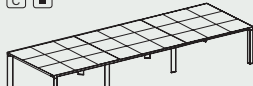
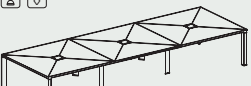
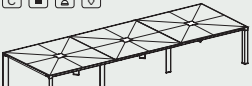
Tavoli per composizioni/Desks for compositions

<p>P 90 x H 75</p>  <p>902.TI.15.18_L 180 902.TI.15.20_L 200</p>	<p>P 90 x H 74</p>  <p>902.TV.11.18_L 180 902.TV.11.20_L 200</p>	<p>P 90 x H 75</p>  <p>902.TI.15.18_L 180 902.TI.15.20_L 200</p>	<p>P 90 x H 75</p>  <p>902.TI.1.18_L 180 902.TI.1.20_L 200</p>	<p>P 90 x H 74</p>  <p>902.TV.1.18_L 180 902.TV.1.20_L 200</p>	<p>P 90 x H 75</p>  <p>902.TI.1.18_L 180 902.TI.1.20_L 200</p>	<p>P 90 x H 75</p>  <p>902.TI.2.18_L 180 902.TI.2.20_L 200</p>
<p>P 90 x H 74</p>  <p>902.TV.2.18_L 180 902.TV.2.20_L 200</p>	<p>P 90 x H 75</p>  <p>902.TI.2.18_L 180 902.TI.2.20_L 200</p>					

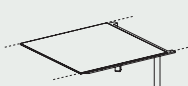

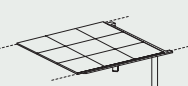
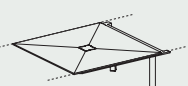
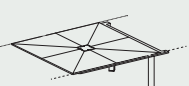
Tavoli riunione/Meeting tables

<p>Ø 100 x H 74,5</p>  <p>902.TV.14.10_</p>	<p>L 100 P 100 x H 75</p>  <p>902.TR.42.10_</p>	<p>L 100 P 100 x H 74,5</p>  <p>902.TV.77.10_</p>	<p>L 100 P 100 x H 74,5</p>  <p>902.TV.77.10_</p>	<p>L 100 P 100 x H 75</p>  <p>902.TR.42.10_</p>	<p>L 160 P 160 x H 75</p>  <p>902.TR.43.16_</p>	<p>L 160 P 160 x H 74,5</p>  <p>902.TV.38.16_</p>	<p>L 160 P 160 x H 75</p>  <p>902.TR.43.16_</p>
<p>L 140 P 140 x H 75,5</p>  <p>902.TV.38.14_</p>	<p>L 160 P 160 x H 75</p>  <p>902.TR.51.16_</p>	<p>L 160 P 160 x H 75</p>  <p>902.TR.51.16_</p>	<p>L 240 P 120 x H 75</p>  <p>902.TR.41.24_</p>	<p>L 240 P 120 x H 74,5</p>  <p>902.TV.36.24_</p>	<p>L 240 P 120 x H 74,5</p>  <p>902.TV.36.24_</p>	<p>L 240 P 120 x H 75</p>  <p>902.TR.41.24_</p>	


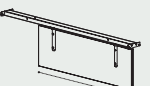
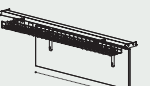

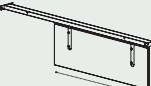
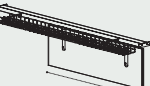


Tavoli riunione componibili con gambe centrali rientrate/Modular meeting tables with central recessed legs

<p>L 320 P 160 x H 75</p>  <p>902.TR.32.32_</p>	<p>L 320 P 160 x H 74,5</p>  <p>902.TV.47.32_</p>	<p>L 320 P 160 x H 75</p>  <p>902.TR.32.32_</p>	<p>L 320 P 160 x H 75</p>  <p>902.TR.53.32_</p>	<p>L 320 P 160 x H 75</p>  <p>902.TR.53.32_</p>	<p>L 480 P 160 x H 75</p>  <p>902.TR.32.48_</p>
<p>L 480 P 160 x H 74,5</p>  <p>902.TV.47.48_</p>	<p>L 480 P 160 x H 75</p>  <p>902.TR.32.48_</p>	<p>L 480 P 160 x H 75</p>  <p>902.TR.53.48_</p>	<p>L 480 P 160 x H 75</p>  <p>902.TR.53.48_</p>		

Elementi per tavoli riunioni componibili con gambe centrali rientrate/Modular elements for compound meeting tables with central recessed legs

<p>L 160 P 160 x H 75</p>  <p>902.TR.32.16_</p>	<p>L 160 P 160 x H 74,5</p>  <p>902.TV.47.16_</p>	<p>L 160 P 160 x H 75</p>  <p>902.TR.32.16_</p>	<p>L 160 P 160 x H 75</p>  <p>902.TR.53.16_</p>	<p>L 160 P 160 x H 75</p>  <p>902.TR.53.16_</p>
---	--	--	--	--

Modesty panel – canalizzazione per tavoli scrivanie su mobili di servizio/Modesty panel – wire management for desks on service units

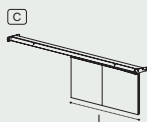
<p>Per tavoli L 180 /For desks W 180</p>			<p>Per tavoli L 200 /For desks W 200</p>		
 <p>902.AP.15.16_L 140 (L 180)</p>	 <p>902.MP.08.10_L 100 (L 1- L 7)</p>	 <p>902.MP.13.10_L 100 (L 1- L 7)</p>	 <p>902.AP.15.18_L 160 (L 200)</p>	 <p>902.MP.09.12_L 120 (L 4- L 10)</p>	 <p>902.MP.14.12_L 120 (L 4- L 10)</p>
 <p>902.AP.21.18_L 140</p>	<p>902.MP.08.12_L 120 (L 8)</p> <p>902.MP.08.13_L 130 (L 2)</p> <p>902.MP.08.14_L 140 (L 3- L 9)</p>	<p>902.MP.13.12_L 120 (L 8)</p> <p>902.MP.13.13_L 130 (L 2)</p> <p>902.MP.13.14_L 140 (L 3- L 9)</p>	 <p>902.AP.21.20_L 160</p>	<p>902.MP.09.14_L 140 (L 11)</p> <p>902.MP.09.15_L 150 (L 5)</p> <p>902.MP.09.16_L 160 (L 6- L 12)</p>	<p>902.MP.14.14_L 140 (L 11)</p> <p>902.MP.14.15_L 150 (L 5)</p> <p>902.MP.14.16_L 160 (L 6- L 12)</p>

Modesty panel in cuoio / Leather modesty panel

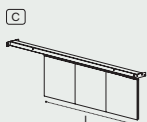
Accessori / Accessories

P 1,8 x H 38

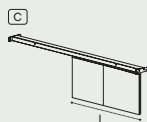
Per tavoli L 180/For desks W 180



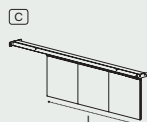
902.MP.08.10_ L 100 (L1 - L7)
902.MP.08.12_ L 120 (L8)
902.MP.08.13_ L 130 (L2)



902.MP.08.14_ L 140 (L3 - L9)

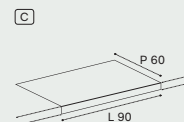


902.MP.09.12_ L 120 (L4 - L10)



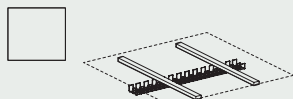
902.MP.09.14_ L 140 (L11)
902.MP.09.15_ L 150 (L5)
902.MP.09.16_ L 160 (L6 - L12)

L 90 P 60 x H 2



300.AS.01.09

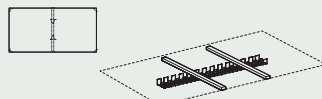
Canalizzazione per tavoli scrivanie/Wire management for desks



902.AP.17.16_
Per./For: L 160



902.AP.18.16_
Per./For: L 160



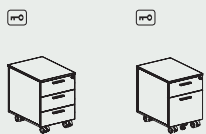
902.AP.24.12_
Per./For: L 240



902.AP.32.12_
Per./For: L 320

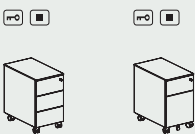
Cassettiere/Pedestals

L 42 P 57 x H 55,5



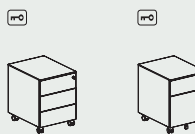
550.CS.10.04_ Melaminico/Melamine
550.CS.20.04_ Melaminico/Melamine

L 32,2 P 54,2 x H 55,6



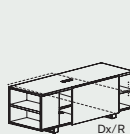
550.CS.1M.03_ Metalliche/Metallic
550.CS.2M.03_ Metalliche/Metallic

L 42,2 P 54,2 x H 55,6



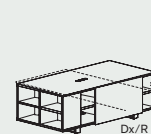
550.CS.1M.04_ Metalliche/Metallic
550.CS.2M.04_ Metalliche/Metallic
Vaschetta porta cancelleria inclusa / Stationery tray included

L 180 P 66 x H 63



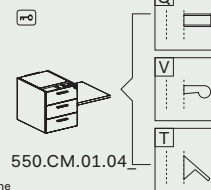
902.MS.6_18_ Sx/L - Dx/R
Sx/L - Dx/R
Indipendenti e per integrazione / Independent and for integration

L 180 P 92,5 x H 63



902.MS.9_18_ Sx/L - Dx/R
Sx/L - Dx/R
Indipendenti e per integrazione / Independent and for integration

L 42 P 55 x H 48

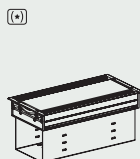


550.CM.01.04_

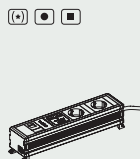
Note: La finitura impiallacciato non è in pronta consegna. Per la disponibilità contattare l'ufficio commerciale. Per portacancelleria cassetti, vedi capitolo DV300-Accessori/Veneered finishes is not in prompt delivery. Please contact the commercial department to check availability. For stationary tray, see chapter DV300-Accessories.

Mobili di servizio e cassetteria interna / Service unit and internal pedestals

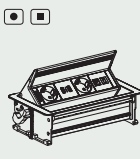
Accessori per canalizzazione - Elettrificazione - Vari/Accessories for wire management - Electrification - Various



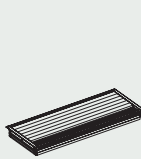
300.AC.26.02 L 24,5
300.AC.26.03 L 34,5
300.AC.26.04 L 44,5



300.AP.S1.02 L 20,5
300.AP.S1.03 L 30
300.AP.S1.04 L 42
Per./For top access 300.AC.26_



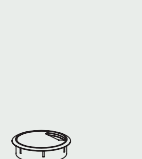
300.AT.A6.02 L 21
300.AT.A6.03 L 25,5
300.AT.A6.04 L 39



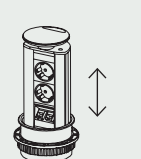
300.AC.36.02 L 32



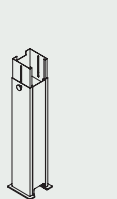
300.APT.2.01 Ø 8



300.APT.7.01 Ø 6
300.APT.8.01 Ø 8



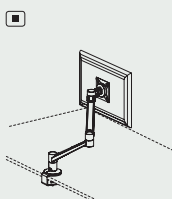
300.AP.T.4.01
300.AP.T.5.01 - UK
300.AP.T.6.01 - US



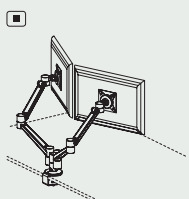
300.AP.V.2.15



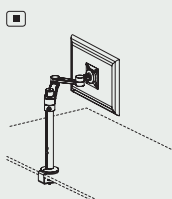
300.AP.V.1.00



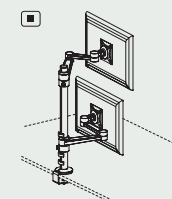
300.AC.04.01
Braccio porta video mobile su piano / Dynamic arm for video support on deskbase



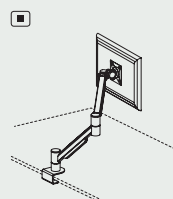
300.AC.04.02
Doppio braccio porta video mobile su piano / 2 dynamic arms for video support on deskbase



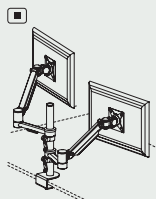
300.AC.03.01
Braccio porta video statico su palo / Dynamic arm for video support on deskbase



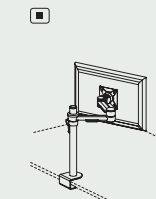
300.AC.03.02
Doppio braccio porta video statico su palo / 2 Static arms for video support on pole



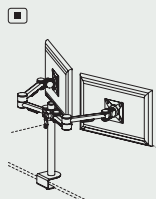
300.AC.02.01
Braccio porta video mobile su piano / Dynamic arm for video support on deskbase



300.AC.02.02
Doppio braccio porta video mobile su piano / 2 dynamic arms for video support on deskbase



300.AC.01.01
Braccio porta video statico su palo / Static arm for video support on pole



300.AC.01.02
Doppio braccio porta video statico su palo / 2 Static arms for video support on pole

Note:

- 1 Le finiture impiallacciato e gres non sono in pronta consegna. Per la disponibilità contattare l'ufficio commerciale / Veneered and gres finishes are not in prompt delivery. Please contact the commercial department to check availability;
- 2 Per la scelta dei contenitori e degli accessori vari, consultare il relativo listino o catalogo / To choose storage units and accessories, please check correspondent price list or catalogue;
- 3 Le dimensioni sono espresse in cm - consultare il listino prezzi per le caratteristiche tecniche, i codici degli articoli

- e delle finiture / Dimensions are stated in cm - for technical characteristics, article code numbers and finishing see price list;
- Prodotti non in pronta consegna. Per la disponibilità contattare l'ufficio commerciale / Items not in prompt delivery. Please contact the commercial department to check availability;
- Articoli prodotti solo su richiesta / Items produced only on demand;
- Fino ad esaurimento / Until exhaustion;

- Per eventuali giacenze a magazzino delle precedenti versioni senza top-access, contattare l'ufficio commerciale / To check stock availabilities of table tops without top-access, please contact our commercial department;
- Vetro/Glass; Cuoio/Leather; G Gres/Gres;
- Con serratura / With lock;
- Tavoli scrivania con piani composti / Desks with compound worktops.